

Attraktiv und gut gebaut:

Der schöne Standplatz



Was ist ein schöner Standplatz?

Das ist sicher reine Geschmackssache! Auch sind die Gestaltungsmöglichkeiten in großem Maß von den entsprechenden Bedingungen vor Ort und auch von der Anzahl und Größe der zu stellenden Abfalltonnen abhängig.



“Drei Freunde” gut eingefasst: Die 120 Liter Standardtonnen, von Steinmauer (mit Kette verschließbar) umgeben, Mauer mit Efeu bepflanzt



Um Ihnen bei der Auswahl der speziell für Sie passenden Lösung behilflich zu sein, haben wir für Sie diese Information zusammengestellt. Als Anregung zeigen wir Ihnen einige Beispiele für sehr unterschiedliche und sehr gelungene Lösungen. Da ist hoffentlich für jeden Geschmack etwas dabei!



1. Preis beim Wettbewerb “Kiels schönster Mülltonnenstandplatz” im Sommer 2004: Metallkonstruktion, von Blumen und Heckengrün umgeben



Üppiges Grün verdeckt die Abfalltonnen: bepflanztes Rankgitter aus Gusseisen mit Efeu bewachsen

Die Kieler Abfallsatzung:

Bemerkenswert



Desweiteren informieren wir Sie über die verschiedenen Maße unserer Abfalltonnen und über “Bemerkenswertes” aus der Abfallsatzung der Landeshauptstadt Kiel. Denn wenn Sie bei der Einrichtung eines neuen Standplatzes die im Folgenden aufgeführten satzungrechtlichen Bedingungen berücksichtigen, erleichtern Sie unseren Kollegen von der Müllabfuhr die Entsorgung Ihrer Abfälle und ersparen sich selbst zusätzliche Kosten für sog. Transportzuschläge.



Der XXL-Standplatz für Großwohnanlagen: Holzkonstruktion, mit Efeu bepflanzt, passend für (mindestens) elf 1.100 Liter und fünf 240 Liter Behälter

Gestaltungsspielraum

Daran sollten Sie denken:

- Der Transportweg der Abfalltonnen vom Standplatz bis zum Straßenrand (einer für Sammelfahrzeuge befahrbaren Straße) darf 15 Meter nicht überschreiten.
- Auf diesem Transportweg dürfen keine Stufen zu überwinden sein.
- Die Abfallgefäße müssen an den Leerungstagen frei zugänglich sein.
- Der Standplatz für Behälter ab einem Volumen von 5.000 Liter muss vom Sammelfahrzeug direkt angefahren werden können.



Helles Holz mit Platz für Pflanzen: Bausatz u. Rankgitter fertig aus dem Baumarkt

- Bei Wohnanlagen, deren Gelände nicht für das Befahren mit Sammelfahrzeugen zugelassen ist, sollte ein Gemeinschaftsstandplatz innerhalb der genannten 15 Meter zur befahrbaren Straße eingerichtet werden.
- Sollte die Einrichtung eines satzungsgemäßen Tonnenstandplatzes nicht möglich sein, so können die Abfallbehälter am Leerungstag auf privater Fläche am Straßenrand einer für Sammelfahrzeuge befahrbaren Straße oder, falls das nicht möglich ist, auf dem Bürgersteig



1.100 Liter Behälter hinter (grünen) Gittern: Metallgitter mit Efeu bepflanzt und daher wunderbar grün, bietet Platz für die Tonnen großer Wohnanlagen

(in Ausnahmefällen auch am Straßenrand) bereitgestellt werden. Nach der Leerung sind die Behälter unverzüglich von der öffentlichen Fläche zu entfernen. Reichen Sie einen eventuellen Bereitstellungsantrag bitte schriftlich bei uns im ABK ein.

- Muss zur Leerung ein Privatgelände von unserem Sammelfahrzeug befahren werden, so müsste ein entsprechender Haftungsausschluss (unterschrieben von allen beteiligten Eigentümern) eingereicht werden. Dieser schließt die Haftung von Schäden an der Fahrbahndecke durch das Befahren mit unserem Fahrzeug aus.



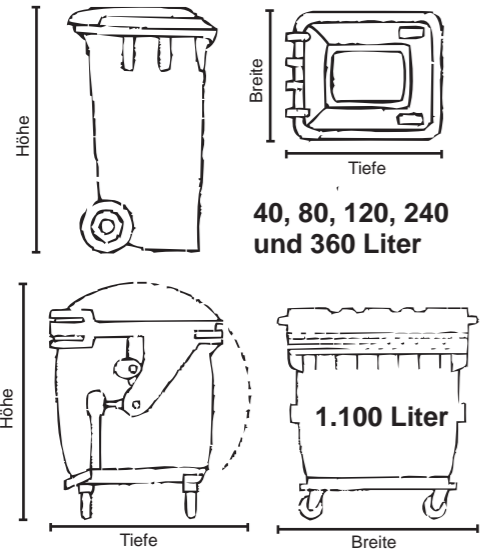
Sehr kreativ: mit Holz verkleidet und mit Pflanzen verschönert (2. Platz beim Standplatzwettbewerb 2004)

Damit alles passt

Die Maße der verschiedenen Behälter:

Damit alles passt, haben wir für Sie die Abmessungen der jeweiligen Behältergrößen zusammengestellt. Hinweis: Die konkreten Tonnenmaße der verschiedenen Hersteller variieren etwas; daher wurden für die folgende Übersicht die jeweils maximalen Messdaten verwendet. Und: In manchen Bereichen der Stadt ist der 80-Liter- ein volumenreduzierter 120-Liter-Behälter.

Höhe
x
Breite
x
Tiefe



Größe (Liter)	Höhe (cm)	Breite (cm)	Tiefe (cm)
40+80	98	50	61
120	101	51	61
240	110	59	77
360	110	66	95
1.100	147	140	140



Behälterbox mit Holz verkleidet und mit Steinen und Pflanzen verziert



Gut getarnt: Waschbetonbox bepflanzt und bemalt



„Drei Freunde“ im grünen Karussell: Drehkonstruktion mit drei eingehakten 120 Liter Tonnen und zartem Heckengrün



Tonnen eingefasst von Granitpfählen, mit Efeu bepflanzt



Hübsch eingefasster Standplatz mit viel Holz und Rankgitter für Pflanzen



Gut versteckt: Tonnen hinter Holz-sichtschutz und von Pflanzen eingefasst

Standplätze schön gemacht



Hat unser Infoblatt Ihnen weiterhelfen können? Haben Sie Fragen, Wünsche oder Kritik? Möchten Sie eine Standplatzberatung oder ...?! Dann rufen Sie uns einfach an oder besuchen Sie uns!



Standplatzberatung des Abfallwirtschaftsbetriebes im **ABK-Kundenzentrum** Daimlerstraße 2, Gewerbegebiet Wittland (am Skandaviendamm), 24109 Kiel
Telefon: 58 54 - 0



Selbstverständlich können Sie uns unter (0431) 58 54 - 135 auch ein Fax oder unter **service@abki.de** eine Email schicken.



Oder Sie besuchen uns im Internet auf unserer Homepage **www.abfall-a.de**.

Information zur Gestaltung attraktiver und zweckmäßiger Abfalltonnenplätze

www.abfall-a.de
☎ 58 54 - 0